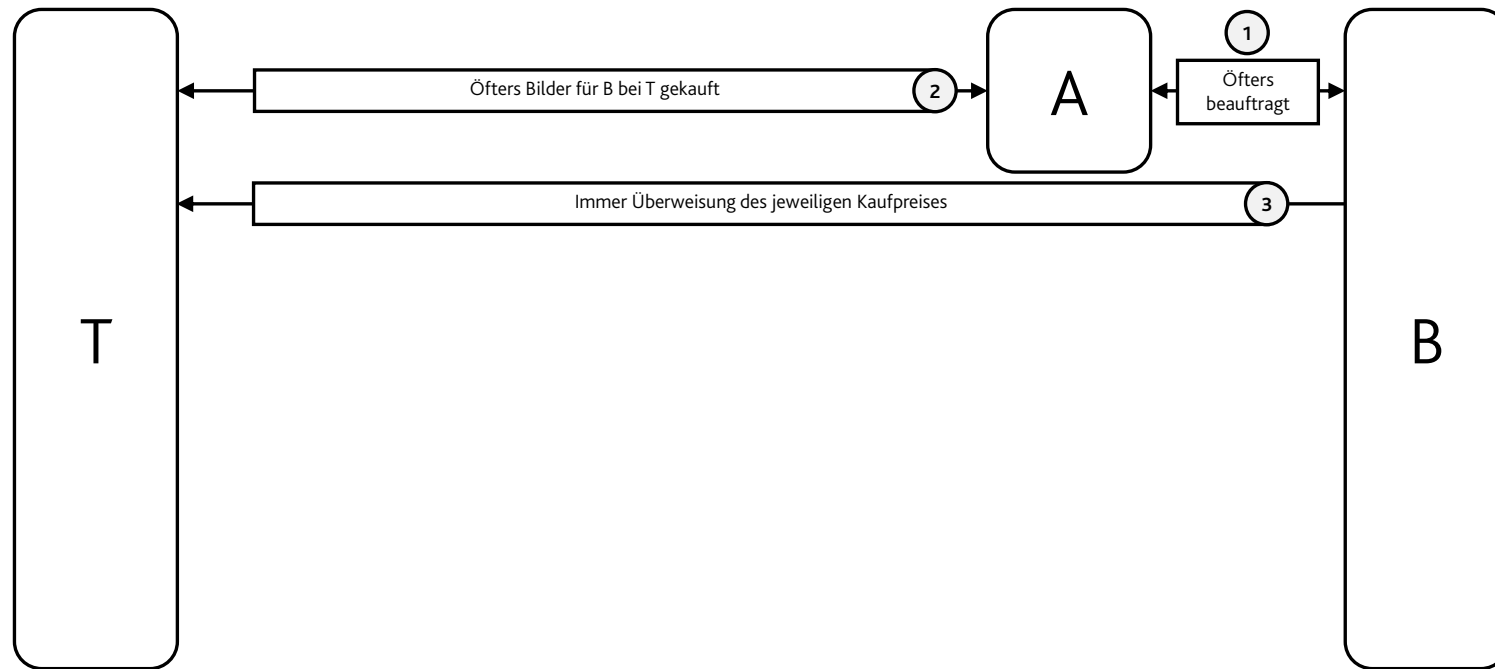
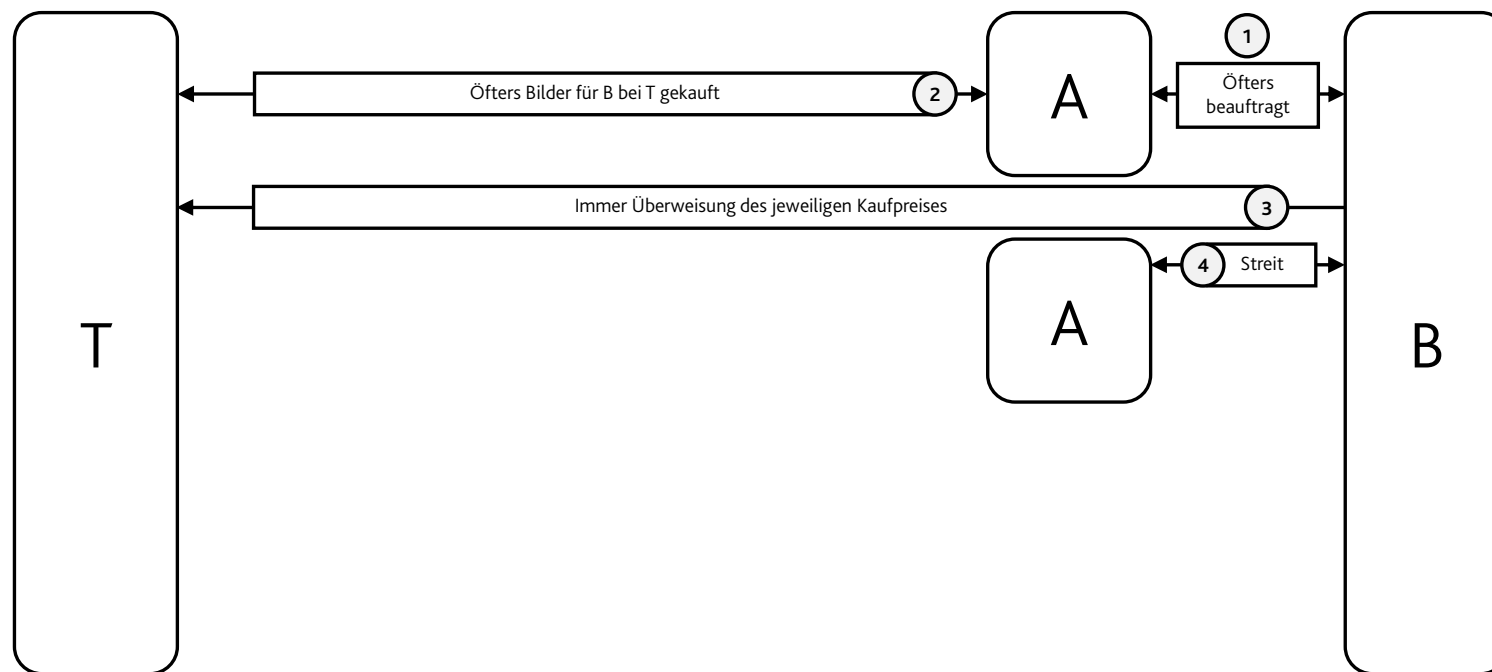


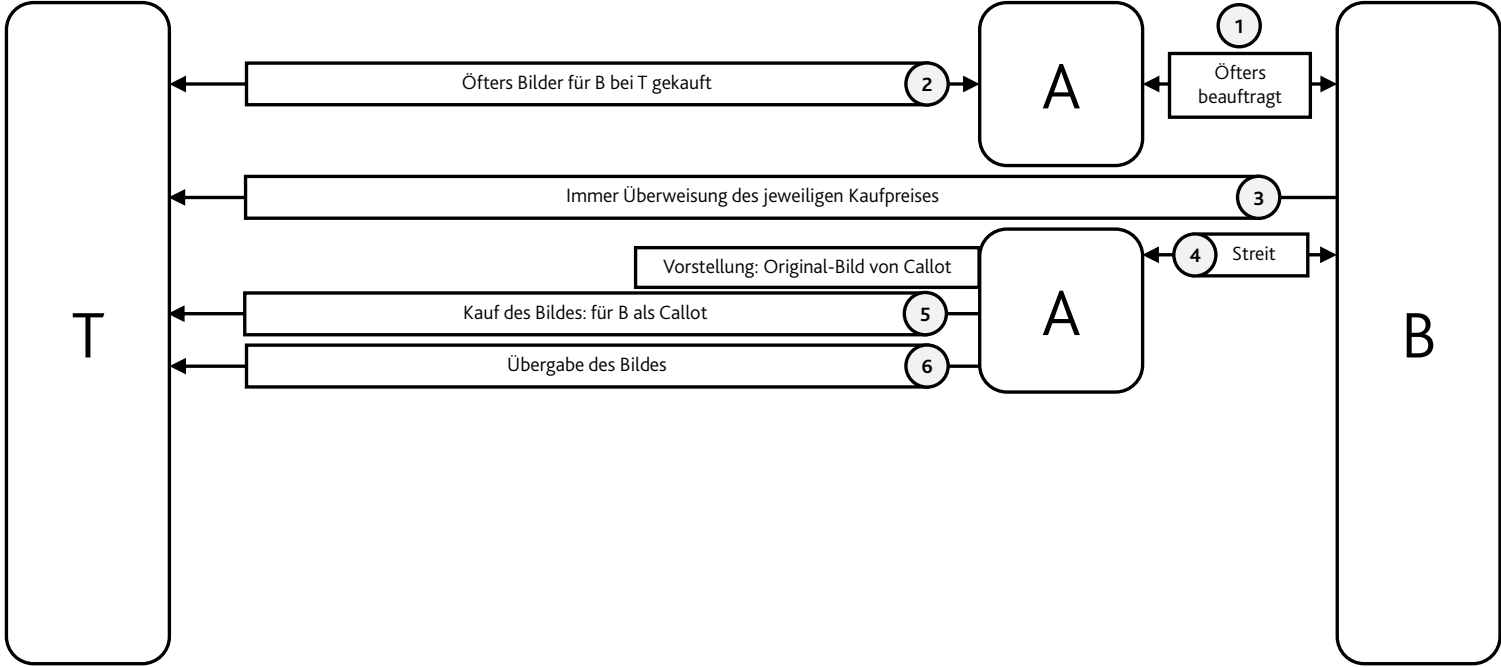
Fall 8: Das Bild im Trödlerladen – Skizze 1



Fall 8: Das Bild im Trödlerladen – Skizze 2

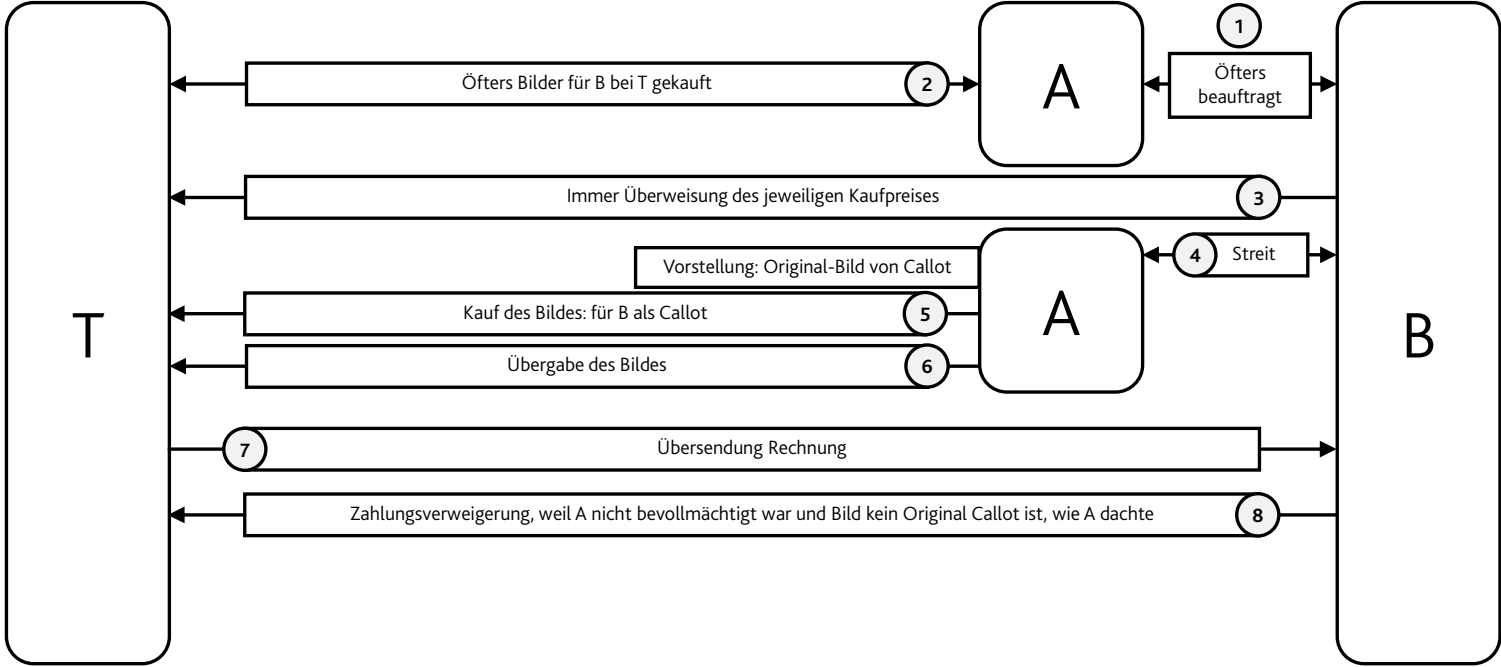


Fall 8: Das Bild im Trödlerladen – Skizze 3



Werner/Werner/Schrader, Fälle für Anfänger im Bürgerlichen Recht, 14. A.

Fall 8: Das Bild im Trödlerladen – Skizze 4



Werner/Werner/Schrader, Fälle für Anfänger im Bürgerlichen Recht, 14. A.

Fall 8: Das Bild im Trödlerladen – Skizze 5

